

Union Technology S.r.l.

Generatore Industriale per Ultrasuoni Modello 2024

SENSORI

I sensori utilizzati permettono misure precise.

CONNESSIONI

I cablaggi sono di tipo "EASY TO GO" con morsetto a vite ed estraibili, per una comoda e veloce installazione

ESPANDIBILITA'

Tramite protocollo MODBUS su RS-485 galvanicamente isolata o tramite il modulo WiFi il generatore può dialogare in rete con altri generatori, PLC, PC o altre schede di nostra produzione dedicate al controllo di processo, tipo controllori PID di temperatura e controllo motori.



Union Technology S.r.l. presenta il nuovo generatore per ultrasuoni per applicazioni industriali.

Rivoluzionario nel concetto di controllo a DSP (Digital Signal Processor) arriva a regolare potenze di 2.4kVA con frequenze impostabili dai 22kHz ai 30kHz.

Il monitoraggio e il controllo in Real Time delle grandezze elettriche coinvolte permettono performance spinte oltre ad una elevata affidabilità e una flessibilità che non temono eguali.

In un'unica apparecchiatura è racchiuso un elevato contenuto tecnologico, il quale permette l'impiego dello stesso generatore nel più ampio contesto impiantistico ove esigenze apparentemente diverse trovano la loro soluzione nella stessa macchina.

- Sistema DUAL CORE
Controllo Digitale in Real Time tramite DSP (Digital Signal Processor) della parte di potenza e microcontrollore a 16bit dedicato al management
- Interfaccia grafica semplice ed intuitiva con simboli chiari e colori dello sfondo in base allo STATO del generatore
- I trasduttori piani flangiati o immergibili possono essere costruiti su **specifiche meccaniche** e con gli acciai più indicati a seconda dell'applicazione.
- Robusto contenitore in acciaio inox adatto a tutti i tipi di ambiente
- Alta efficienza ed Affidabilità
Potenza erogabile fino a 2.4kVA
Frequenza regolabile dai 22kHz ai 30kHz
Consumo in STAND-BY minore di 6.9W

Soluzione potente e versatile è stato l'inserire un microcontrollore a 16bit per la gestione dell'interfaccia utente.

Questo ha permesso di congelare il controllo della parte di potenza, vero motore di questo generatore, dalla parte di management dell'applicazione.

Così facendo si possono offrire soluzioni altamente personalizzate, dall'aspetto grafico fino all'inserimento di programmi automatici prestabiliti in potenza, frequenza e temporizzazione, passando per stadi intermedi importanti quali i parametri impostabili dall'utente.

Union Technology S.r.l.
Electronic Systems & Solutions

Via Niedda, 13
35010 VIGONZA (PD)
tel.: 049 8933420
www.uniontechnology.it
info@uniontecnology.it



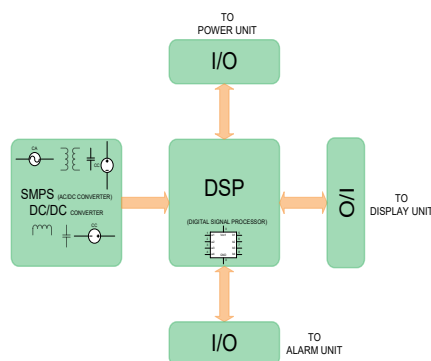
UNION
TECHNOLOGY

Innovation Engine

Union Technology S.r.l.

SPECIFICHE TECNICHE

CONTROL UNIT BLOCK DIAGRAM



Per dare un quadro chiaro e preciso sulle potenzialità e sulla flessibilità di questa apparecchiatura, sono di seguito riportate una parte delle caratteristiche tecniche del nuovo generatore per ultrasuoni. La documentazione completa è comunque scaricabile dal sito www.uniontechnology.it nella sezione download.

L'ENCODER

L'interfaccia utente è dotata di un comodo encoder digitale, il quale sostituisce il vecchio concetto di potenziometro e permette una navigazione rapida tra i menù e una impostazione semplice dei parametri.

MISSION

La mission della Union Technology per questo prodotto è composta da tre elementi chiave: l'affidabilità, l'efficienza e la qualità. Per questi motivi siamo pronti ad effettuare prove comparative con strumenti di misura precisi che ne dimostrino le performance rispetto ai nostri competitor.

Caratteristiche meccaniche ed elettriche

- Alimentazione: 230Vac @50-60Hz
- Temperatura ambiente di lavoro: -10÷40°C
- Temperatura di stoccaggio: -20÷80°C
- Umidità: max 85% @ 40°C
- Peso: 8 kg
- Ingombro massimo: 305x310x130 (WxLxH) mm
- Involucro: acciaio inox AISI304
- Carico massimo collegabile: 2.4kVA (con carico equivalente di 135nF)
- Carico minimo collegabile: 1.5kVA (con carico equivalente 84nF)
- Frequenze di uscita: dai 22kHz ai 30kHz a step di 100Hz
- Regolazione potenza: dall' 1 al 100%
- Consumo in Stand-By: < di 6.9W
- Interruttore frontale

Connessioni

- Ingresso 4-20mA o 0-10V selezionabile da interfaccia utente
- Ingresso digitale (contatto pulito) per inibizione temporanea
- (OPTIONAL) MODBUS isolato su RS-485 per controllo remoto completo
- Una uscita a relé abilitabile in caso di allarme
- Uscita per i trasduttori

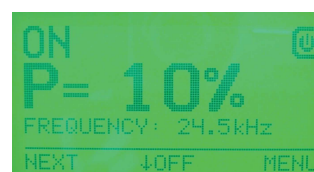
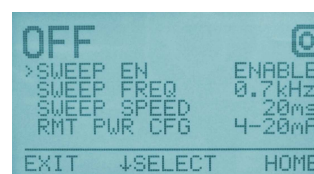
Punti di Forza

- Burst mode: funzionamento pulsato con tempistiche regolabili (DEGAS)
- Timer per autospegnimento
- Sbandamento in frequenza regolabile
- Misura in Real Time delle grandezze elettriche al carico
- accesso ai parametri tramite password (utente, tecnico, tecnico avanzato)
- Auto spegnimento della ventola di raffreddamento
- Protezione dal cortocircuito del carico
- Protezione da sovraccarico
- Protezione da sbilanciamento del carico
- Protezione da sovratemperatura

Ampio e chiaro display grafico con codice colori visibile da lontano

OPZIONAL E SERVIZI

- MODBUS isolato
- WiFi
- Personalizzazione del sistema
- Programmi di funzionamento predefiniti
- Interfaccia grafica su PC per monitoraggio
- Supporto tecnico qualificato
- Rete di generatori



UNION
TECHNOLOGY

Innovation Engine

Union Technology S.r.l.
Electronic Systems & Solutions

Via Niedda, 13
35010 VIGONZA (PD)
tel.: 049 8933420
www.uniontechnology.it
info@uniontechnology.it